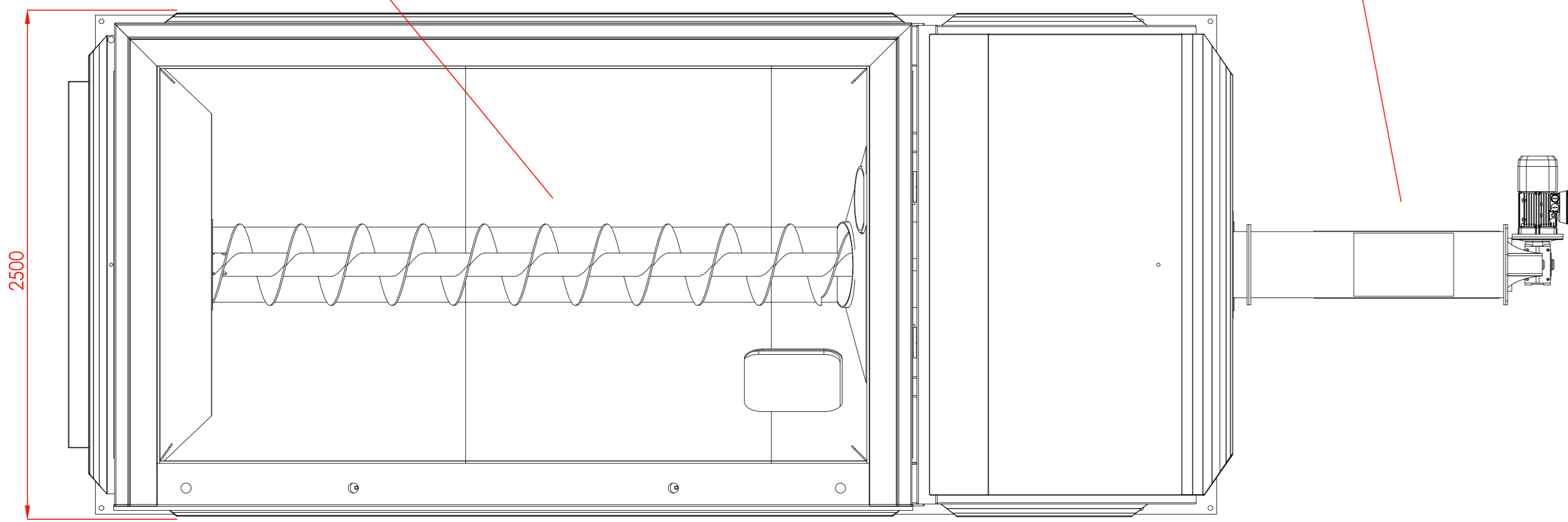


Lato sinistro/ Left side

Tramoggia di alimentazione e coclea di alimentazione
Feeding hopper and and feeding screw

Lato destro/ Right side

Vista posteriore /Rear

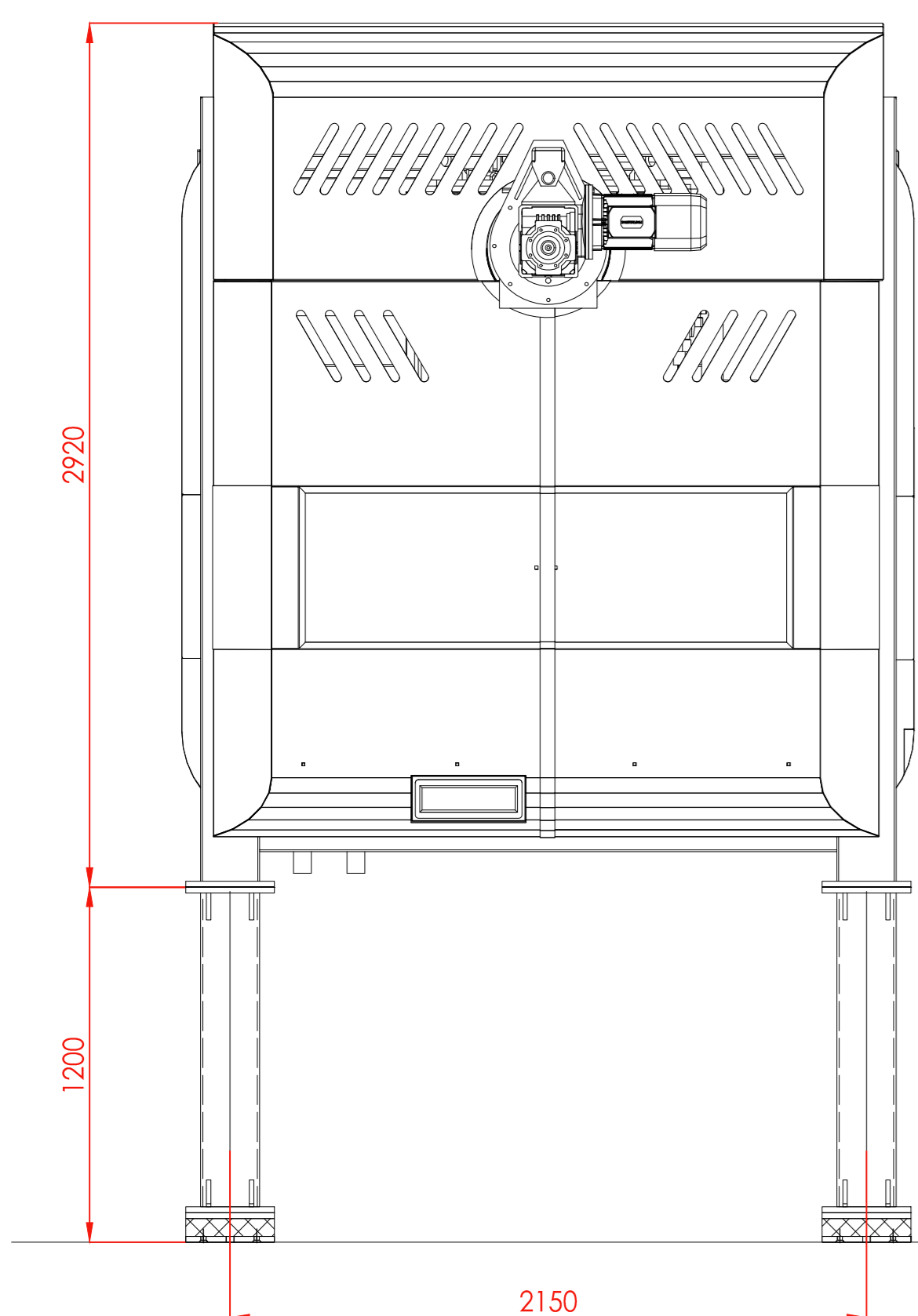
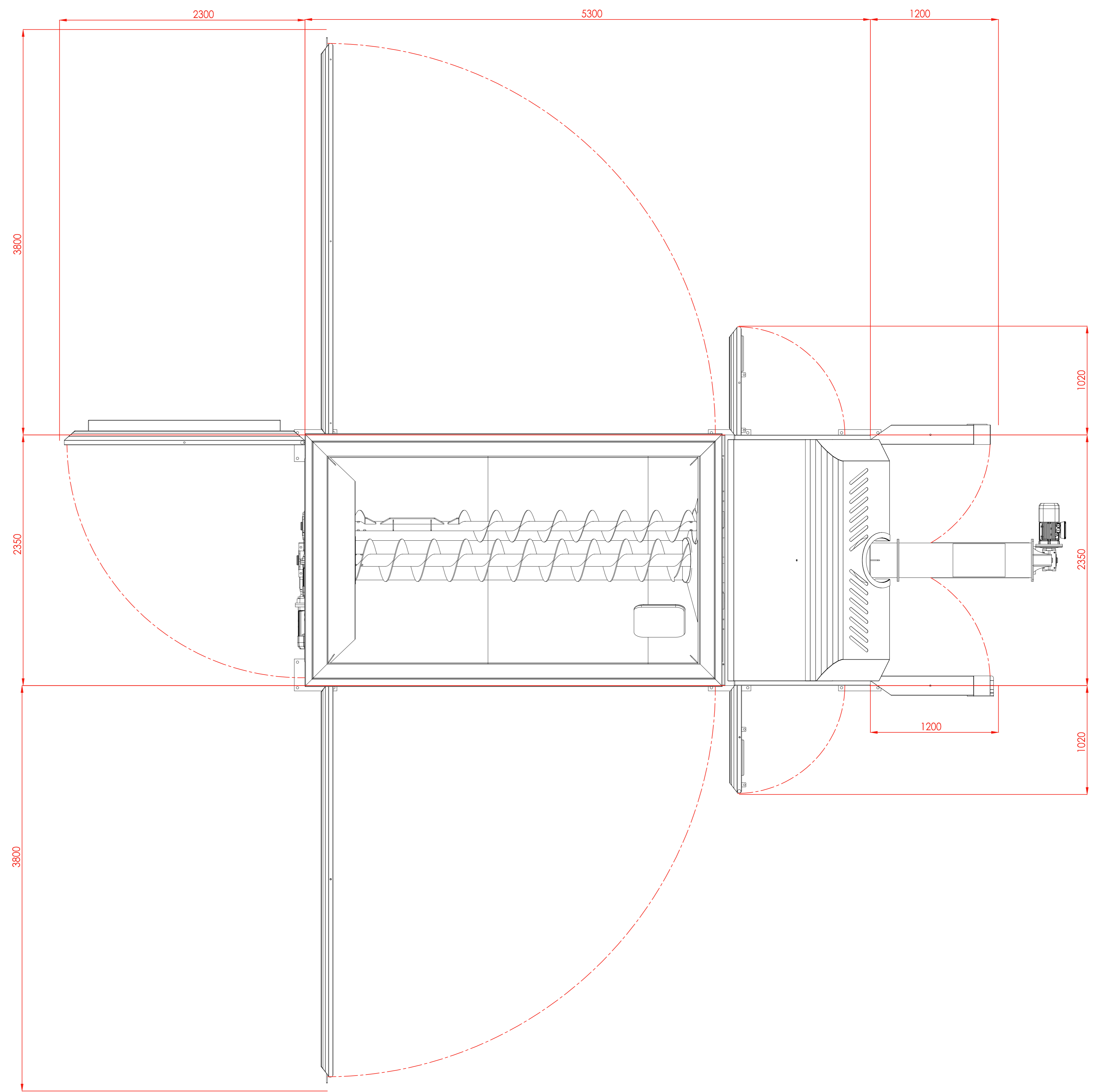


Vista frontale/ Front

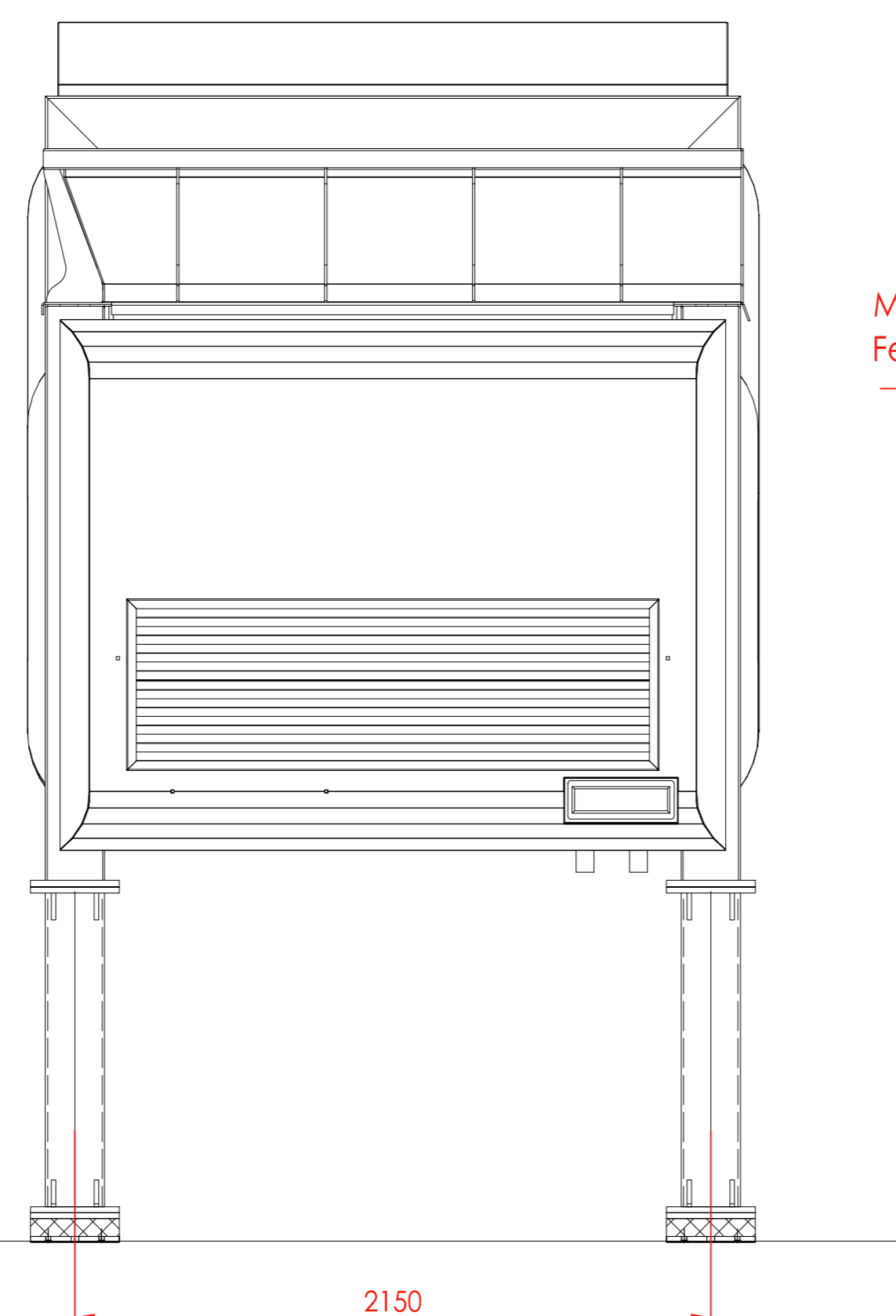


Lato di carico
Loading side

Lato sinistro/ Left side

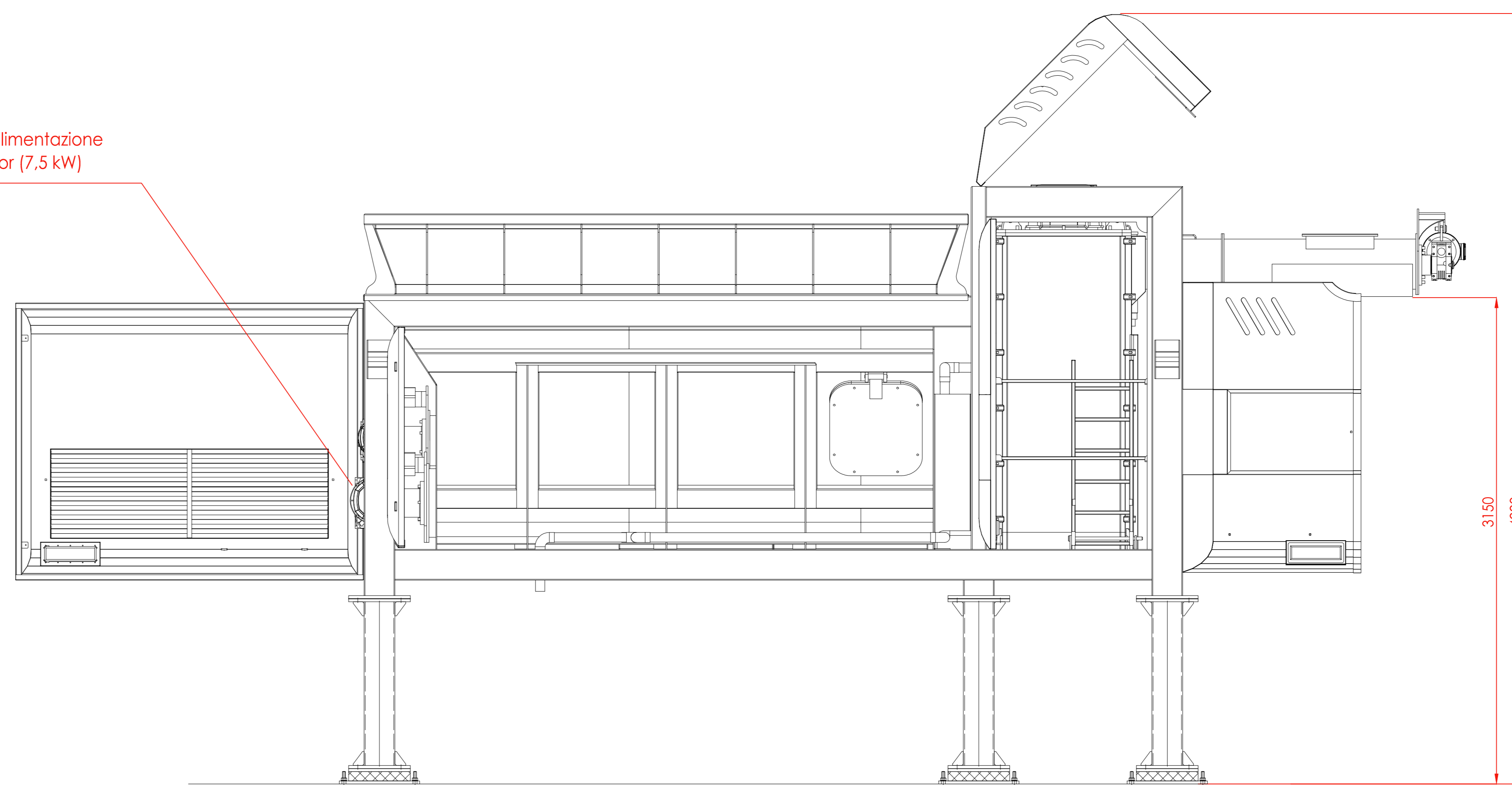


Lato frontale/ Front



Lato posteriore/ Rear

Motore coclea di alimentazione
Feeding screw motor (7,5 kW)



Quota massima con portello superiore aperto
Main quota (maintenance)

REV.	DATA	DESCRIZIONE	DESIGN	CONF.	USF.	APPROV.	REVISIONI
1							
2							
3							
4							
5							
6							
7							
8							
9							
10							
11							
12							
13							
14							
15							
16							
17							
18							
19							
20							
21							
22							
23							
24							

CESARO MAC IMPORT CESARO MAC IMPORT S.R.L. Via S. Maria Maddalena, 18 10122 Bra (CN) - Tel. 0172 322914 e-mail: cesaro@cesaromacimport.com www.cesaromacimport.com		DESIGN - Drawing N° HS640 modif 131127		PRODOTTO IN ITALIA
COMMITTEE Customer:	DESIGN Draw:	DATE 06/12/2013	PROJECT HS640	APPROVED APPROVED
SOGGETTO Tiger HS640 con centrifuga maggiorata	VERIF. DATE	DATE	APPROVED DATE	APPROVED DATE
SCALE 1:20	SCALE A2	SCALE A2	SCALE A2	SCALE A2
Questo disegno è proprietà della società CESARO MAC IMPORT S.R.L. e' vietato a norma di legge the drawing is property of CESARO MAC IMPORT S.R.L. company and is legal reserved.				PRODOTTO IN ITALIA